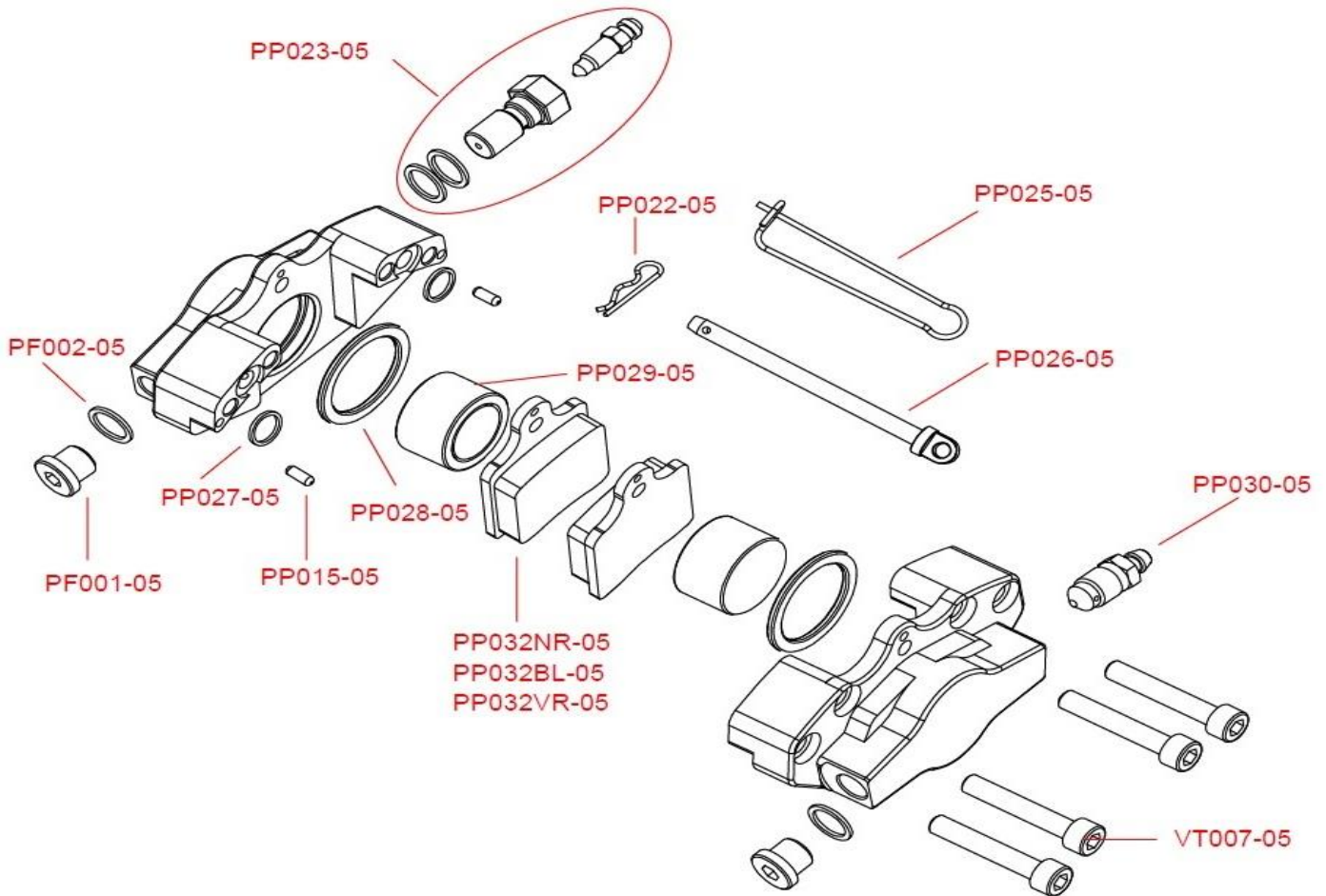


INTREPID EVO-03 フロントキャリパー(～2008/125cc)

Cod. Prodotto / パーツコード	Descrizione / 商品名	Prezzo / 価格 (税込)
—	Pinza freno anteriore con pistoncino Ø26mm - CIK FIA INTREPID EVO-03 フロントキャリパー(～2008/125cc)	—



Cod. Prodotto / パーツコード	Descrizione / 商品名	Prezzo / 価格 (税込)
1	PP032NR-05 Pastiglia freno anteriore/posteriore(Jr) - NERO EVO 03 フロントブレーキパッド BLACK/ノーマルタイプ	¥ 15,400(税込)
2	PP032BL-05 Pastiglia freno anteriore/posteriore(Jr) - BLU EVO 03 フロントブレーキパッド BLUE/ハードタイプ (BLUEが標準装備です)	¥ 15,400(税込)
3	PP029-05 Pistoncino in acciaio Ø26mm completo di magneti EVO 03 フロントブレーキピストン φ 26mm	¥ 2,860(税込)
4	PP028-05 Gommino φ 26mm sezione quadrata ブレーキ オーリング φ 26mm	¥ 550(税込)
5	PP027-05 OR di tenuta olio EVO 03 リアブレーキキャリパー間 オーリング	¥ 110(税込)
6	PP026-05 Perno di sicurezza pinza freno - L. 51mm キャリパーピン L,51mm	¥ 770(税込)
7	PP025-05 Clip di sicurezza per pastiglia freno EVO 03 ブレーキキャリパーセーフティピン	¥ 440(税込)
8	PP022-05 Coppiglia di sicurezza クリップ R型	¥ 77(税込)
9	PP015-05 Spina di centraggio 3x10mm rettificata EVO 03 フロントブレーキキャリパー間用ピン φ 3x10mm	¥ 220(税込)
10	PF002-05 Rondella φ 14x10x1,5mm -Rame ワッシャー φ 14x10x1.5	¥ 275(税込)
11	PP023-05 Kit bullone M10x1mm con sfiato completo di rondelle - Tropicalizzato EVO 03 フロントキャリパー用ブレーキホースジョイント	—
12	PF001-05 Tappo olio filettato 10x1mm -Nero マスターシリンダー キャップ M10x1mm	¥ 495(税込)
13	PP030-05 Sfiato 10x1mm zincato ドレン ボルト M10x1mm	¥ 550(税込)
14	VT007-05 Vite testa cilindrica M6x35mm - zincata キャップボルト M6x35mm	—